



# Bedienungsanleitung

Mode d'emploi

Manuale di istruzioni

Navodila za uporabo

  
*ADVENTURIDGE*

## Bollerwagen

Chariot de transport

Carretto pieghevole

Zložljiv ročni voziček



Deutsch	2
Français	8
Italiano	14
Slovensko	20

# Inhaltsverzeichnis

<b>Allgemeines</b> .....	<b>3</b>
Bedienungsanleitung lesen und aufbewahren .....	3
<b>Sicherheit</b> .....	<b>4</b>
Bestimmungsgemäßer Gebrauch .....	4
Sicherheitshinweise .....	4
Montagehinweise .....	6
<b>Montage</b> .....	<b>6</b>
<b>Pflege</b> .....	<b>7</b>
<b>Wartung</b> .....	<b>7</b>
<b>Entsorgung</b> .....	<b>7</b>
<b>Technische Daten</b> .....	<b>7</b>

## Allgemeines

### Bedienungsanleitung lesen und aufbewahren

Diese Bedienungsanleitung gehört zu diesem Produkt.  
Sie enthält wichtige Informationen zur Montage und Handhabung.



Lesen Sie die Bedienungsanleitung, insbesondere die Sicherheitshinweise, sorgfältig durch, bevor Sie den Artikel einsetzen.

Die Nichtbeachtung dieser Bedienungsanleitung kann zu schweren Verletzungen oder zu Schäden am Artikel führen.

Die Bedienungsanleitung basiert auf den in der Europäischen Union gültigen Normen und Regeln. Beachten Sie im Ausland auch landesspezifische Richtlinien und Gesetze.

Bewahren Sie die Bedienungsanleitung für die weitere Nutzung auf. Wenn Sie den Artikel an Dritte weitergeben, geben Sie unbedingt diese Bedienungsanleitung mit.

## Zeichenerklärung

Die folgenden Symbole und Signalwörter werden in dieser Bedienungsanleitung, auf dem Bollerwagen oder auf der Verpackung verwendet.



**WARNUNG!**

Dieses Signalsymbol/-wort bezeichnet eine Gefährdung mit einem mittleren Risikograd, die, wenn sie nicht vermieden wird, den Tod oder eine schwere Verletzung zur Folge haben kann.



**VORSICHT!**

Dieses Signalsymbol/-wort bezeichnet eine Gefährdung mit einem niedrigen Risikograd, die, wenn sie nicht vermieden wird, eine geringfügige oder mäßige Verletzung zur Folge haben kann.

**HINWEIS!**

Dieses Signalwort warnt vor möglichen Sachschäden.

**HINWEIS!****Beschädigungsgefahr!**

Wenn Sie die Verpackung unvorsichtig mit einem scharfen Messer oder anderen spitzen Gegenständen öffnen, kann der Artikel schnell beschädigt werden.

- Gehen Sie daher beim Öffnen sehr vorsichtig vor.

1. Nehmen Sie den Artikel aus der Verpackung.
2. Prüfen Sie, ob die Lieferung vollständig ist.
3. Prüfen Sie, ob der Artikel oder die Einzelteile Schäden aufweisen. Ist dies der Fall, benutzen Sie den Artikel nicht. Wenden Sie sich über die auf der Garantiekarte angegebene Serviceadresse an den Hersteller.

**Sicherheit****Bestimmungsgemäßer Gebrauch**

Der Bollerwagen ist ausschließlich als Transportmittel für Gegenstände bzw. Güter für den Privatgebrauch konzipiert.

Ein Transport von Kindern ist für diesen Artikel nicht vorgesehen.

Er ist nicht für den gewerblichen Gebrauch bestimmt.

Der Bollerwagen ist kein Kinderspielzeug und nicht für Kinder unter 14 Jahren geeignet.

Der Bollerwagen ist für eine Belastung von maximal 70 kg ausgelegt.

Verwenden Sie den Bollerwagen nur wie in dieser Bedienungsanleitung beschrieben. Jede andere Verwendung gilt als nicht bestimmungsgemäß und kann zu Sachschäden oder sogar zu Personenschäden führen.

Der Hersteller oder Händler übernimmt keine Haftung für Schäden, die durch nicht bestimmungsgemäßen oder falschen Gebrauch entstanden sind.

**Sicherheitshinweise**

Lesen Sie die folgenden Sicherheitshinweise genau durch, um den Artikel sicher benutzen zu können.

**Erstickungsgefahr!**

Wenn Kinder oder Babys mit der Verpackungsfolie oder Kleinteilen spielen, können sie sich darin verfangen bzw. diese verschlucken und daran ersticken.

- Halten Sie die Verpackung sowie die Kleinteile wie z.B. Schrauben von Kindern und Babys fern.



- Beim Transport von schweren Lasten. Die erforderlichen Kräfte zur Handhabung des Wagens variieren mit der Größe der Last, dem Zustand des Bodens und dem Zustand des Wagens.
- Es besteht Gefahr von herabfallenden Lasten.
- Die Deichsel darf nicht quer gestellt werden, um den Wagen anzuhalten.
- Der Wagen darf für Anwendungen, bei denen die Gefahr einer Überschreitung der Nenntragfähigkeit besteht, nicht verwendet werden.
- Nur für den Transport von Gegenständen geeignet.



- Dieser Wagen ist nicht zum Transport von Personen / Kindern geeignet.
- Dieser Wagen ist nicht für den Gebrauch von Personen unter 14 Jahren geeignet.
- Dieser Artikel ist nicht zum Anhängen an ein Fahrzeug geeignet.
- Es ist vor jedem Gebrauch zu prüfen, dass der Wagen korrekt aufgebaut ist und keine Bauteile beschädigt sind.
- An der Zugdeichsel befestigte Lasten beeinträchtigen die Standfestigkeit des Wagens.
- Dieser Artikel ist nicht geeignet zum Joggen oder Skaten.
- Der Wagen darf wegen der Möglichkeit der Überlastung und eines Verlustes der Kontrolle nicht auf Gefällstrecken verwendet werden.

Lesen Sie die Hinweise sorgfältig vor der Benutzung und bewahren Sie diese auf. Wenn Sie diese Hinweise nicht beachten, kann die Sicherheit beeinträchtigt werden.

- Dieser Wagen ist nur für den privaten Gebrauch geeignet.
- Das maximale Transportgewicht beträgt 70kg.
- Der Wagen ist nur für Schrittgeschwindigkeit geeignet.
- Die Montage ist nur von Erwachsenen durchzuführen.
- Das Beladen des Wagens ist nur durch Erwachsene durchzuführen.
- Stellen Sie den Wagen nicht auf einem abschüssigen Gelände ab, es besteht die Gefahr des unbeabsichtigten Wegrollens.
- Stellen Sie die Deichsel beim Abstellen quer.
- Verwenden Sie keine Teile, wenn sie lose oder locker sind.
- Kontrollieren Sie alle Bauteile vor jeder Fahrt auf Funktion.
- Der Wagen muss in Übereinstimmung mit den Angaben des Herstellers verwendet, instand gehalten und repariert werden und darf nicht verändert oder mit Anbaugeräten ausgerüstet werden, ohne sich davon zu vergewissern, dass der Wagen immer noch sicher ist. Es dürfen nur original Ersatzteile des Herstellers verwendet werden.
- Vom Hersteller nicht zugelassene Ersatzteile, dürfen nicht verwendet werden.
- Um die Standsicherheit nicht zu beeinträchtigen, muss der Wagen beladen oder unbeladen, langsam und ruck frei bewegt werden.
- Beim Befahren von Neigungen dürfen diese 2% nicht überschreiten, dabei darf der Wagen nicht beladen sein.
- Defekte oder zerstörte Warnhinweise und Hinweisschilder am Wagen sind sofort zu erneuern.

- Bitte überzeugen Sie sich regelmäßig vom festen Sitz aller Schrauben. Schrauben dürfen nicht lose sein.
- Denken Sie an das Risiko von offenem Feuer und anderen starken Hitzequellen, wie elektrische Heizstrahler, gasbeheizte Öfen usw. in der unmittelbaren Umgebung des Bollerwagens.
- Der Bollerwagen ist nicht zu benutzen, wenn irgendein Teil defekt ist, abgerissen ist oder fehlt.
- Kunststoffbeutel und etwaige Kunststoffelemente/Verpackungen sind sofort zu entfernen oder für Kinder unzugänglich aufzubewahren!
- Um Beschädigungen am Produkt zu vermeiden, darf zum Anschrauben der Räder kein Akkuschrauber verwendet werden.
- Achten Sie darauf, dass Sie den Bollerwagen vor Nässe und Sonneneinstrahlung geschützt lagern.
- Stellen Sie den Bollerwagen nur auf ebenen Flächen ab.
- Sichern Sie den Bollerwagen, wenn Sie diesen abstellen dementsprechend, dass dieser nicht unkontrolliert in Bewegung geraten kann.

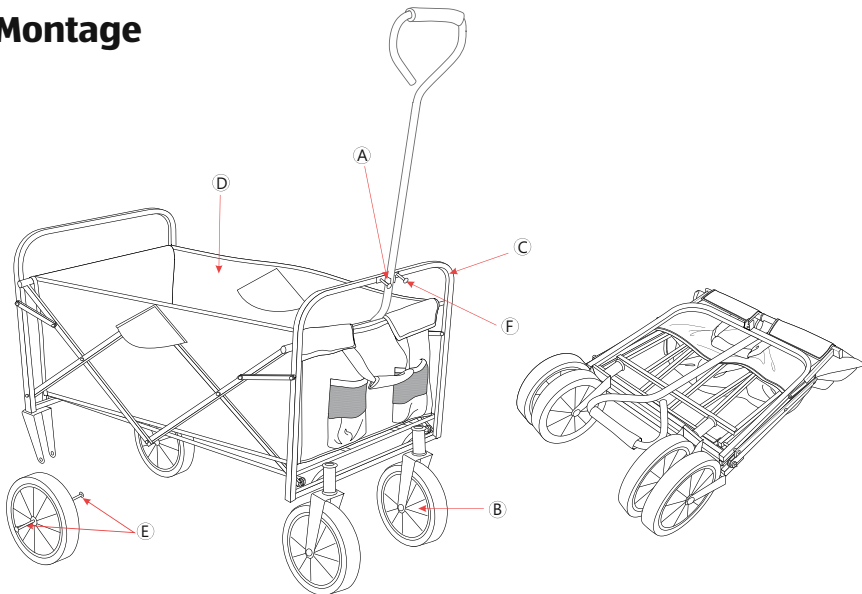
## Montagehinweise

Bitte achten Sie bei der Montage der Bauteile auf eine gerade, ebene Fläche.

Stellen Sie sicher, dass der Artikel nicht schief steht.

Zur Schonung des Artikels und Ihrer Fußböden, empfehlen wir zur Montage die Umverpackung als Unterlage zu verwenden.

## Montage



Nummer	Anzahl	Beschreibung
A	1	Kunststoffklammer (Halterung für den Griff)
B	4	Räder
C	1	Rahmen
D	1	Tasche
E	4 Sets	Schrauben/Muttern
F	2	kleine Schrauben

Benötigtes Montagewerkzeug (nicht im Lieferumfang enthalten):

2 x Schraubenschlüssel 13

2 x Schraubenschlüssel 15

1 x Kreuzschlitzschraubenzieher

Fixieren Sie die vier Räder (B) mit je einer Schraube und einer Mutter (E) an den Aufhängungen für die Räder.

Fixieren Sie die Kunststoffklammer (A) mit zwei Schrauben (F) am Rahmen (C)

Fixieren Sie das Textilmaterial (D) am Hauptrahmen (C) an der vorderen und hinteren Querstrebe.

### **Auffalten des Bollerwagens:**

Ziehen Sie den Bollerwagen vorsichtig auseinander. Und achten Sie darauf, dass das Textilmaterial nicht im Gestänge eingeklemmt ist.

## **Pflege**

Mit einem weichen, nicht scheuernden Tuch abwischen.

## **Wartung**

- Prüfen Sie regelmäßig alle Schrauben und Verbindungsteile auf festen Sitz.
- Prüfen Sie den Bollerwagen regelmäßig auf Verformungen, Risse und andere Beschädigungen sowie auf Verschleiß.

## **Entsorgung**

Beachten Sie die regionalen Vorschriften wenn Sie den Artikel entsorgen.

## **Technische Daten**

Artikelnummer:	704412
Typennummer:	6500828
Artikelbezeichnung:	Bollerwagen
Max. Beladung:	70 kg
Gewicht:	8,5 kg
Aufstellmaße:	89,5 x 50 x 65 cm, Handgriff 118 cm
Faltmaße:	76 x 52 x 20 cm

---

# Sommaire

<b>Informations générales</b> .....	<b>9</b>
Lisez et conservez le manuel d'instructions .....	9
<b>Légende des symboles</b> .....	<b>9</b>
<b>Sécurité</b> .....	<b>10</b>
Utilisation conforme à l'usage prévu .....	10
Consignes de sécurité .....	10
Instructions de montage.....	12
<b>Montage</b> .....	<b>12</b>
<b>Entretien</b> .....	<b>13</b>
<b>Maintenance</b> .....	<b>13</b>
<b>Élimination</b> .....	<b>13</b>
<b>Données techniques</b> .....	<b>13</b>



# Informations générales

## Lisez et conservez le manuel d'instructions

Ce manuel fait partie de ce produit.  
Il contient des informations importantes sur son montage et son utilisation.



Lisez attentivement le manuel d'instructions, en particulier les instructions de sécurité, avant d'utiliser l'article.

Le non-respect de ces instructions peut entraîner des blessures graves ou des dommages matériels.

Le manuel d'instructions se base sur des normes et des réglementations applicables au sein de l'Union Européenne. À l'étranger, veuillez également à respecter les directives et lois spécifiques à chaque pays.

Conservez le manuel d'instructions pour une utilisation ultérieure. Si vous cédez l'article à des tiers, assurez-vous d'inclure le manuel d'instructions.

## Légende des symboles

Les symboles et mots signalétiques suivants sont utilisés dans ce mode d'emploi, sur le chariot ou sur l'emballage.



**AVERTISSEMENT!**

Ce symbole/mot signalétique désigne un risque à un degré moyen qui, si on ne l'évite pas, peut avoir comme conséquence la mort ou une grave blessure.



**ATTENTION!**

Ce symbole/mot signalétique désigne un risque à degré réduit qui, si on ne l'évite pas, peut avoir comme conséquence une blessure moindre ou moyenne.

**AVIS!**

Ce mot signalétique met en garde contre de possibles dommages matériels.

**AVIS!****Risque de dommages!**

Si vous ouvrez négligemment l'emballage avec un couteau bien aiguisé ou un autre objet pointu, l'article peut être rapidement endommagé.

- Par conséquent, soyez très prudent lors de l'ouverture.

1. Sortez l'article de son emballage.
2. Vérifiez si la livraison est complète.
3. Vérifiez si l'article ou ses différentes pièces sont endommagés. Si c'est le cas, n'utilisez pas l'article. Contactez le fabricant à l'aide de l'adresse de service indiquée sur la carte de garantie.

**Sécurité****Utilisation conforme à l'usage prévu**

Le chariot est conçu exclusivement comme un moyen de transport d'objets ou de marchandises à usage privé.

Cet article n'est pas prévu pour le transport d'enfants.

Il n'est pas destiné à un usage commercial.

Le chariot de transport n'est pas un jouet pour enfants et ne convient pas aux enfants de moins de 14 ans.

Le chariot de transport est conçu pour une charge maximale de 70 kg.

Veuillez utiliser le chariot de transport uniquement comme décrit dans le manuel d'instructions. Toute autre utilisation est considérée comme non conforme et peut entraîner des dommages matériels ou même des blessures corporelles.

Le fabricant ou le revendeur n'assume aucune responsabilité pour les dommages causés par une utilisation non-conforme ou incorrecte.

**Consignes de sécurité**

Lisez attentivement les instructions de sécurité suivantes pour utiliser l'article en toute sécurité.

**AVERTISSEMENT!****Risque d'étouffement!**

Si des enfants ou des bébés jouent avec le film d'emballage ou les petites pièces du produit, ils peuvent se prendre dans le film ou l'avaler et s'étouffer avec.

- Gardez l'emballage et les petites pièces, telles que les vis, hors de portée des enfants et des bébés.



- Transport de charges lourdes. La force nécessaire pour manipuler le chariot varie en fonction de l'importance de la charge, de l'état du plancher et du chariot.
- Il existe un risque de chute de charges.
- Le timon ne doit pas être placé sur le côté pour arrêter le chariot.
- Le chariot ne doit pas être utilisé pour des applications où il existe un risque de dépassement de la capacité de charge nominale.
- Convient uniquement au transport d'objets.



- Ce chariot n'est pas adapté au transport de personnes / enfants.
- Ce chariot ne convient pas aux personnes de moins de 14 ans.
- Cet article n'est pas adapté à un attelage pour un véhicule.
- Avant chaque utilisation, il faut vérifier que le chariot a été monté correctement et qu'aucun composant n'est endommagé.
- Les charges attachées au timon affectent la stabilité du chariot.
- Cet article ne convient pas pour le jogging ou le patinage.
- Le chariot ne doit pas être utilisé en descente en raison d'une éventuelle surcharge et d'une perte de contrôle.

Lisez attentivement les instructions avant utilisation et conservez-les. Si vous ne suivez pas ces instructions, la sécurité peut être compromise.

- Ce chariot ne convient qu'à un usage privé.
- La charge de transport maximum est de 70 kg.
- Le chariot est uniquement adapté à une vitesse de marche.
- Le montage ne doit être effectué que par des adultes.
- Le chariot ne doit être chargé que par des adultes.
- Ne garez pas le chariot sur une pente, il y a un risque qu'il la dévale accidentellement.
- Placez le timon sur le côté lors du stationnement.
- N'utilisez pas les pièces si elles sont desserrées ou détendues.
- Vérifiez le fonctionnement de tous les composants avant chaque voyage.
- Le chariot doit être utilisé, entretenu et réparé conformément aux instructions du fabricant, et ne peut être modifié ou équipé d'accessoires sans s'assurer que le chariot fonctionne toujours en toute sécurité. Seules les pièces de rechange d'origine peuvent être utilisées.
- Les pièces de rechange non approuvées par le fabricant ne doivent pas être utilisées.
- Afin de ne pas compromettre sa stabilité, le chariot, chargé ou déchargé, doit être déplacé lentement et sans à-coups.
- Lorsque vous conduisez sur des pentes, celle-ci ne doit pas dépasser 2 % et le chariot ne doit pas être chargé.
- Les avertisseurs et les panneaux de signalisation défectueux ou détruits sur le chariot doivent être remplacés immédiatement.

- Veuillez vous assurer, régulièrement, que toutes les vis sont bien en place. Les vis ne doivent pas être desserrées.
- Gardez à l'esprit le risque au feu ouvert et autres sources de chaleur puissantes telles que les radiateurs électriques, les fours à gaz, etc. à proximité immédiate du chariot de transport.
- Le chariot de transport ne peut pas être utilisé si l'une de ses pièces est défectueuse, arrachée ou manquante.
- Les sacs en plastique et tous les éléments / emballages en plastique doivent être retirés immédiatement et tenus hors de portée des enfants !
- Pour éviter d'endommager le produit, aucun tournevis sans fil ne peut être utilisé pour visser les roues.
- Assurez-vous de garder le chariot de transport à l'abri de l'humidité et des rayons du soleil.
- Ne gardez le chariot de transport que sur des surfaces planes.
- Sécurisez le chariot de transport lorsque vous le gardez afin qu'il ne puisse pas se déplacer de manière incontrôlée.

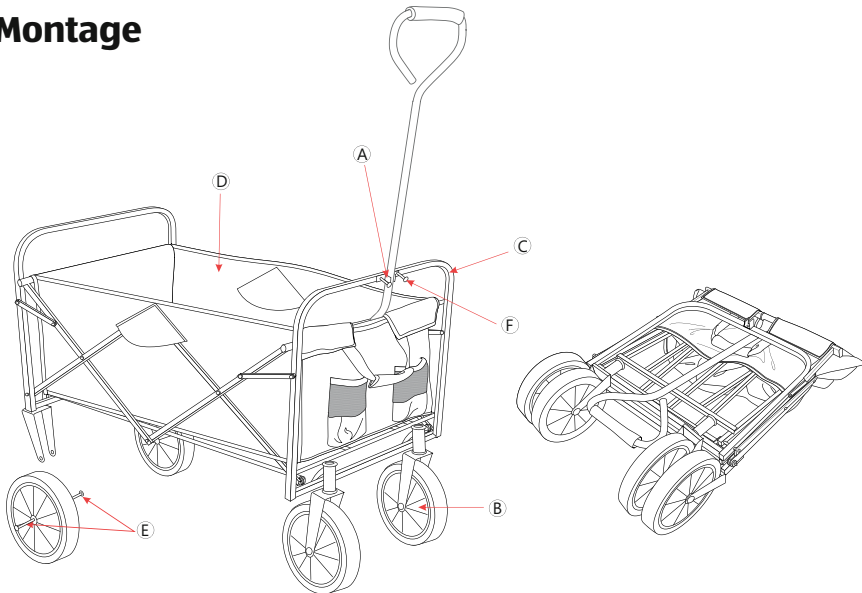
## Instructions de montage

Veuillez vous assurer que le montage des composants s'effectue sur une surface plane et uniforme.

Assurez-vous que l'article ne soit pas incliné.

Pour protéger l'article et vos sols, nous vous recommandons d'utiliser comme base un emballage extérieur lors de l'assemblage.

## Montage



N °	Quantité	Désignation
A	1	Clip en plastique (support pour la poignée)
B	4	Roues
C	1	Cadre
D	1	Sac
E	4 ensembles	Vis/écrous
F	2	Petites vis

Outils d'assemblage requis (non inclus dans la livraison):

2 x clés n ° 13

2 x clés n ° 15

1 x tournevis cruciforme

Fixez les quatre roues (B) aux suspensions des roues avec une vis et un écrou (E).

Fixez le clip en plastique (A) au cadre (C) avec deux vis (F)

Fixez le matériau textile (D) au cadre principal (C) sur les traverses avant et arrière.

### Dépliage du chariot:

Étirez délicatement le chariot de transport. Et assurez-vous que le matériau textile n'est pas pris dans le cadre.

## Entretien

Nettoyez avec un chiffon doux non abrasif.

## Maintenance

- Vérifiez régulièrement le serrage de toutes les vis et des pièces d'assemblage.
- Vérifiez régulièrement que le chariot de transport ne présente pas de déformations, de fissures et d'autres dommages, ainsi que d'usure.

## Élimination

Respectez les réglementations régionales lors de l'élimination de l'article.

## Données techniques

Numéro d'article: 704412

Numéro de modèle: 6500828

Nom de l'article: Chariot de transport

Charge max.: 70 kg

Poids: env. 8,5 kg

Dimensions: 89,5 x 50 x 65 cm, poignée 118 cm

Dimensions plié: 76 x 52 x 20 cm

---

# Indice

<b>Aspetti generali .....</b>	<b>15</b>
Istruzioni per l'uso da leggere e conservare .....	15
<b>Descrizione pittogrammi .....</b>	<b>15</b>
<b>Sicurezza .....</b>	<b>16</b>
Destinazione d'uso.....	16
Avvertenze di sicurezza .....	16
Istruzioni per l'assemblaggio .....	18
<b>Assemblaggio .....</b>	<b>18</b>
<b>Cura .....</b>	<b>19</b>
<b>Manutenzione .....</b>	<b>19</b>
<b>Smaltimento .....</b>	<b>19</b>
<b>Specifiche tecniche .....</b>	<b>19</b>

## Aspetti generali

### Istruzioni per l'uso da leggere e conservare

Le presenti istruzioni per l'uso sono parte integrante di questo prodotto. Esse contengono informazioni importanti riguardanti l'assemblaggio e l'utilizzo.



Leggere attentamente le istruzioni per l'uso, in particolare le avvertenze di sicurezza, prima di utilizzare l'articolo.

La mancata osservanza di queste istruzioni può provocare lesioni gravi o danni all'articolo. Le istruzioni per l'uso si basano sugli standard e le norme applicabili nell'Unione Europea. All'estero, osservare anche le linee guida e le leggi specifiche del Paese. Conservare le istruzioni per l'uso per usi futuri. Se l'articolo viene consegnato a terzi, assicurarsi di includere le presenti istruzioni per l'uso.

### Descrizione pittogrammi

Nelle istruzioni per l'uso, sul carretto pieghevole o sull'imballaggio sono riportati i seguenti simboli e le seguenti parole d'avvertimento.



Questo simbolo/parola d'avvertimento indica un pericolo a rischio medio che, se non evitato, può avere come conseguenza la morte o un ferimento grave.



Questo simbolo/parola d'avvertimento indica un pericolo a basso rischio che, se non evitato, può avere come conseguenza un ferimento lieve o medio.

**AVVISO!**

Questa parola d'avvertimento indica possibili danni materiali.

**AVVISO!****Rischio di danneggiamento!**

Aprire la confezione senza la necessaria attenzione e utilizzando un coltello affilato o un altro oggetto appuntito può danneggiare l'articolo.

- Durante l'apertura è necessario prestare la dovuta attenzione.

1. Estrarre l'articolo dalla confezione.
2. Verificare che la consegna sia completa.
3. Controllare se l'articolo o le singole parti sono danneggiate. In tal caso, non utilizzare l'articolo. Contattare il produttore utilizzando l'indirizzo di servizio indicato sulla scheda di garanzia.

**Sicurezza****Destinazione d'uso**

Il carretto pieghevole è progettato esclusivamente come mezzo di trasporto per oggetti o merci per uso privato.

Non è previsto l'utilizzo di questo articolo per il trasporto di bambini.

Non è inteso per un uso commerciale.

Il carretto non è un giocattolo per bambini e non è adatto a bambini di età inferiore ai 14 anni.

Il carretto è progettato per un carico massimo di 70 kg.

Utilizzare il carretto a mano solo come descritto in questo manuale. Ogni altro uso è da considerarsi improprio e può causare danni alla proprietà o persino lesioni alle persone.

Il produttore o il rivenditore non si assumono alcuna responsabilità per danni causati da un utilizzo non previsto o errato.

**Avvertenze di sicurezza**

Leggere attentamente le seguenti avvertenze di sicurezza per un utilizzo sicuro dell'articolo.

**AVVERTIMENTO!****Rischio di soffocamento!**

Se si permette a bambini o a neonati di giocare con la plastica dell'imballaggio o con piccoli componenti, possono rimanere impigliati o ingerirli e soffocare.

- Conservare l'imballaggio e i piccoli componenti come p. es. viti fuori dalla portata di bambini e neonati.



**ATTENZIONE!**

- Durante il trasporto di carichi pesanti. La forza necessaria per gestire il carretto varia in base alle dimensioni del carico, alle condizioni del pavimento e alle condizioni del carretto.
- Vi è il rischio di caduta del carico.
- Il timone non deve essere posizionato lateralmente per fermare il carretto.
- Il carretto non deve essere utilizzato se esiste il rischio di superare la capacità di carico nominale.
- Adatto solo per il trasporto di oggetti.

**AVVERTIMENTO!**

- Questo carretto non è adatto al trasporto di persone/bambini.
- Questo carretto non è adatto per l'uso da parte di persone di età inferiore ai 14 anni.
- Questo articolo non è adatto per essere collegato a un veicolo.
- Prima di ogni utilizzo è necessario verificare che il carretto sia stato assemblato correttamente e che nessun componente sia danneggiato.
- I carichi attaccati al timone influiscono sulla stabilità del carretto.
- Questo articolo non è adatto per fare jogging o pattinare.
- Il carretto non deve essere utilizzato su pendenze in discesa a causa della possibilità di sovraccarico e perdita di controllo.

Leggere attentamente le istruzioni prima dell'uso e conservarle. Se non ci si attiene a queste istruzioni, la sicurezza potrebbe essere compromessa.

- Questo carretto è adatto solo per uso privato.
- Il peso massimo per il trasporto è di 70 kg.
- Il carretto è adatto solo per una velocità di camminata.
- L'assemblaggio deve essere eseguito solo da adulti.
- Il carretto deve essere caricato solo da adulti.
- Non parcheggiare il carretto su un pendio, esiste il rischio di slittamento accidentale.
- Posizionare il timone lateralmente durante il parcheggio.
- Non utilizzare componenti se sono allentati.
- Controllare la funzionalità di tutti i componenti prima di ogni trasporto.
- Il carretto deve essere utilizzato, sottoposto a manutenzione e riparato secondo le istruzioni del produttore e non può essere modificato o dotato di accessori senza assicurarsi che il carretto funzioni ancora in modo sicuro. Possono essere utilizzati solo pezzi di ricambio originali del produttore.
- Non utilizzare parti di ricambio non approvate dal produttore.
- Per non compromettere la stabilità, il carretto deve essere caricato/scaricato e spostato in modo lento e senza scosse.
- Quando utilizzato su pendenze, queste non devono superare il 2% altrimenti il carretto non può essere caricato.
- Avvisi e cartelli sul carretto che siano rovinati o danneggiati devono essere immediatamente rinnovati.

- Assicurarsi regolarmente che tutte le viti siano fissate saldamente. Le viti non devono essere allentate.
- Tenere presente il rischio associato con le fiamme libere e altre forti fonti di calore come radiatori elettrici, forni a gas, ecc. nelle immediate vicinanze del carretto.
- Il carretto pieghevole non può essere utilizzato nel caso vi siano componenti difettose, staccate o mancanti.
- I sacchetti di plastica e tutti i componenti/imballaggi in plastica devono essere rimossi immediatamente o tenuti lontano dalla portata dei bambini!
- Per evitare di danneggiare il prodotto non è possibile utilizzare un cacciavite a batteria per avvitare le ruote.
- Assicurarsi di proteggere il carretto dall'umidità e dalla luce solare.
- Parcheggiare il carretto solo su superfici piane.
- Assicurare il carretto quando lo si parcheggia affinché non si sposti in modo incontrollato.

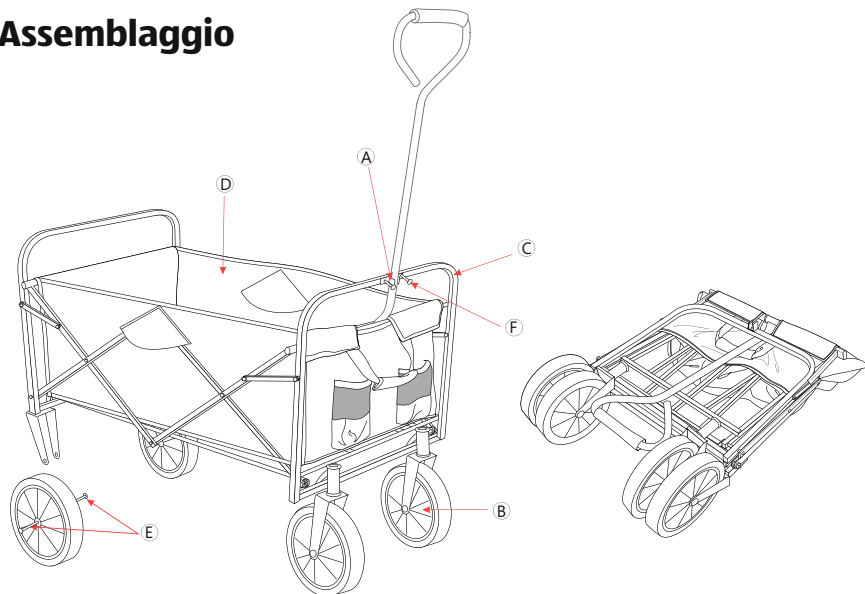
## Istruzioni per l'assemblaggio

Assicurarsi che i componenti siano assemblati su una superficie piana e uniforme.

Assicurarsi che l'articolo non sia storto.

Per proteggere l'articolo e il pavimento, si raccomanda di effettuare l'assemblaggio utilizzando l'imballaggio esterno come base.

## Assemblaggio



No.	Quantità	Descrizione
A	1	Clip in plastica (supporto per la maniglia)
B	4	Ruote
C	1	Telaio
D	1	Tasca
E	4 set	Viti/dadi
F	2	Piccole viti

Strumenti necessari per l'assemblaggio (non inclusi nella consegna):

2 x chiavi inglesi 13

2 x chiavi inglesi 15

1 x cacciavite a stella

Fissare le quattro ruote (B) alle sospensioni per le ruote con una vite e un dado (E).

Fissare la clip in plastica (A) al telaio (C) con due viti (F)

Fissare il materiale tessile (D) al telaio principale (C) sui montanti trasversali anteriore e posteriore.

### **Estrazione del carretto:**

Estrarre delicatamente il carretto pieghevole. E assicurarsi che il materiale tessile non sia impigliato nel telaio.

## **Cura**

Pulire con un panno morbido, non abrasivo.

## **Manutenzione**

- Controllare regolarmente che tutte le viti e i raccordi siano fissati saldamente.
- Verificare regolarmente che il carretto non abbia subito deformazioni, crepe e altri danni, nonché l'eventuale usura.

## **Smaltimento**

Rispettare le normative regionali per lo smaltimento dell'articolo.

## **Specifiche tecniche**

Numero articolo: 704412

Numero di modello: 6500828

Nome dell'articolo: Carretto a mano

Carico massimo: 70 kg

Peso: 8,5 kg

Dimensioni: 89,5 x 50 x 65 cm, manico 118 cm

Dimensioni piegato: 76 x 52 x 20 cm

---

# Kazalo

<b>Splošno</b> .....	<b>21</b>
Preberite in upoštevajte navodila za uporabo .....	21
<b>Varnost</b> .....	<b>22</b>
Predvidena uporaba .....	22
Varnostni napotki.....	22
Navodila za montažo .....	24
<b>Montaža</b> .....	<b>24</b>
<b>Čiščenje</b> .....	<b>25</b>
<b>Vzdrževanje</b> .....	<b>25</b>
<b>Odlaganje med odpadke</b> .....	<b>25</b>
<b>Tehnični podatki</b> .....	<b>25</b>

# Splošno

## Preberite in upoštevajte navodila za uporabo

Navodila za uporabo spadajo k temu izdelku.  
Vsebujejo pomembne informacije o montaži izdelka in ravnanju z njim.



Pred uporabo izdelka natančno preberite navodila za uporabo, zlasti varnostne napotke.

Neupoštevanje teh navodil za uporabo lahko povzroči resne telesne poškodbe ali škodo na izdelku.

Navodila za uporabo temeljijo na standardih in predpisih, ki veljajo v Evropski uniji. V tujini upoštevajte tudi smernice in zakone države, v kateri uporabljate izdelek.

Navodila za uporabo shranite za ponovno uporabo. Če nameravate izdelek dati tretji osebi, zraven nujno priložite tudi ta navodila za uporabo.

## Razlaga znakov

V navodilih za uporabo, na zložljiv ročni voziček ali na embalaži so uporabljeni naslednji grafični simboli in opozorilne besede.



**OPOZORILO!**

Ta opozorilni simbol/opozorilna beseda označuje nevarnost s srednjo stopnjo tveganja, zaradi katere lahko, če se ji ne izognemo, pride do smrti ali hudih telesnih poškodb.



**POZOR!**

Ta opozorilni simbol/opozorilna beseda označuje nevarnost z nizko stopnjo tveganja, zaradi katere lahko, če se ji ne izognemo, pride do majhnih ali zmernih telesnih poškodb.

**OBVESTILO!**

Ta opozorilna beseda opozarja pred možno materialno škodo.

## OBVESTILO!

### Nevarnost poškodb!

Če neprevidno odprete embalažo z ostrim nožem ali drugim koničastim predmetom, se lahko izdelek hitro poškoduje.

- Zato bodite pri odpiranju zelo previdni.

1. Izdelek vzemite iz embalaže.

2. Preverite, ali so vsebovani vsi deli.

3. Preverite, ali ni morda izdelek poškodovan oz. ali niso morda poškodovani posamezni deli. V primeru poškodb izdelka ne uporabljajte. Obrnite se na proizvajalca. Naslov servisa je naveden na garancijskem listu.

## Varnost

### Predvidena uporaba

Zložljiv ročni voziček je zasnovan izključno za prevoz predmetov oz. blaga za zasebno uporabo.

Izdelek ni namenjen prevozu otrok.

Ni namenjen komercialni uporabi.

Zložljiv ročni voziček ni otroška igrača in ni primeren za otroke, mlajše od 14 let.

Zložljiv ročni voziček je zasnovan za obremenitev največ 70 kg.

Zložljiv ročni voziček uporabljajte samo na način, ki je opisan v teh navodilih za uporabo.

Vsaki druga uporaba velja za nenamensko in lahko povzroči materialno škodo ali celo telesne poškodbe.

Proizvajalec oz. prodajalec ne prevzema odgovornosti za škodo, ki nastane zaradi nenamenske ali nepravilne uporabe.

## Varnostni napotki

Za varno uporabo izdelka pazljivo preberite naslednje varnostne napotke.



### Nevarnost zadužitve!

Če se otroci ali dojenčki igrajo s folijo za pakiranje ali z manjšimi deli izdelka, se lahko vanje ujamejo ali jih zaužijejo in se zadušijo.

- Embalažo in manjše dele, kot so npr. vijaki, hranite zunaj dosega otrok in dojenčkov.

**POZOR!**

- Pri prevozu težkega tovora. Moč, ki je potrebna pri ravnanju z vozičkom, se razlikuje glede na velikost tovora, stanje tal in stanje vozička.
- Obstaja nevarnost, da tovor pade z vozička.
- Ojesa ne smete premakniti v prečni položaj, da bi ustavili voziček.
- Vozička ni dovoljeno uporabljati, kadar obstaja nevarnost, da bi presegli nazivno nosilnost.
- Izdelek je primeren le za prevoz predmetov.

**OPOZORILO!**

- Voziček ni primeren za prevoz oseb/otrok.
- Voziček ni primeren za uporabo s strani oseb, mlajših od 14 let.
- Izdelek ni primeren za pritrditev na vozilo.
- Pred vsakokratno uporabo je treba preveriti, ali je voziček pravilno montiran in ali morda njegovi deli niso poškodovani.
- Bremena, pritrjena na vlečno oje, vplivajo na stabilnost vozička.
- Izdelek ni primeren za uporabo pri teku ali rolanju.
- Vozička ni dovoljeno uporabljati na podlagah z naklonom, saj je lahko preobremenjen in pri uporabi lahko pride do izgube nadzora.

Pred uporabo natančno preberite napotke in jih shranite. Neupoštevanje napotkov namreč lahko ogrozi varnost.

- Voziček je primeren samo za zasebno uporabo.
- Največja dovoljena teža pri prevozu je 70 kg.
- Voziček je primeren le za uporabo pri hitrosti hoje.
- Montažo izdelka sme izvesti le odrasla oseba.
- Tovor naj na voziček nalagajo le odrasle osebe.
- Vozička ne puščajte na nagnjeni površini, saj obstaja nevarnost, da pride do nehotenega premika.
- Ko voziček parkirate, oje pomaknite v prečni položaj.
- Ne uporabljajte delov izdelka, če so zrahljani ali majavi.
- Pred vsako vožnjo preverite delovanje sestavnih delov.
- Voziček je treba uporabljati, vzdrževati in popravljati v skladu z navodili proizvajalca ter ga ni dovoljeno spreminjati ali opremljati s priključki, ne da bi zagotovili, da je uporaba še vedno varna. Uporabljajo se lahko samo originalni nadomestni deli proizvajalca.
- Nadomestnih delov, ki jih ni odobril proizvajalec, ni dovoljeno uporabljati.
- Naložen ali prazen voziček je treba premikati počasi in brez sunkov, da ne bi zmanjšali njegove stabilnosti.
- Površine, na katerih uporabljate voziček, ne smejo presegati 2-odstotnega naklona, pri tem pa voziček ne sme biti naložen.
- Poškodovane ali uničene varnostne napotke ali varnostne označbe na vozičku je treba takoj obnoviti.

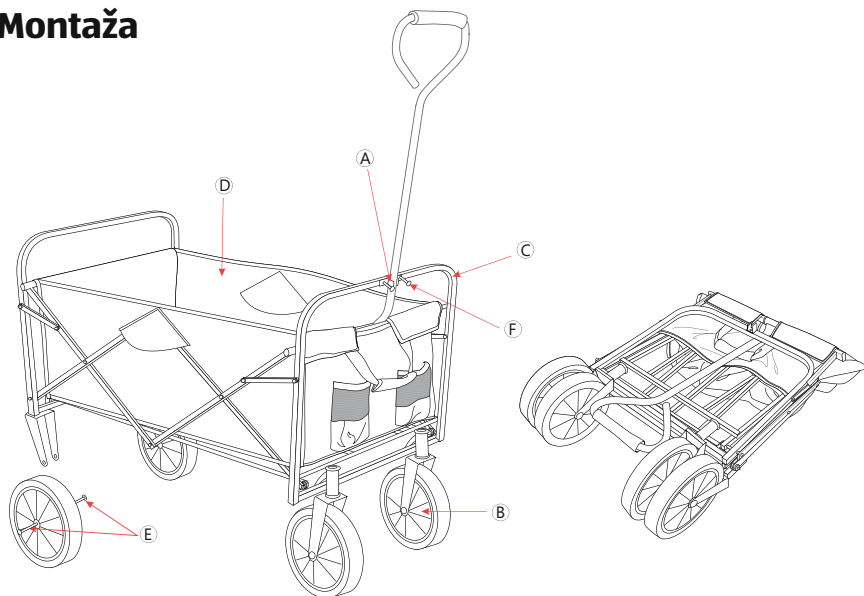
- Redno preverjajte, ali so vsi vijaki ustrezno pritrjeni. Vijaki ne smejo biti zrahljani.
- Upoštevajte tveganja, ki jih predstavljajo odprti ogenj in drugi viri intenzivne toplote, kot so električni sevalni grelniki, plinske peči itd., če so v neposredni bližini zložljivega ročnega vozička.
- Ne uporabljajte zložljivega ročnega vozička, če je kateri koli del poškodovan, odtrgan ali manjka.
- Plastične vrečke in vse plastične elemente ali embalažo je treba takoj odstraniti oz. hraniti zunaj dosega otrok!
- Da ne bi poškodovali izdelka, za vijačenje koles ne uporabljajte akumulatorskega vijačnika.
- Bodite pozorni na to, da bo zložljiv ročni voziček shranjen na mestu, ki je zaščiteno pred vlago in sončno svetlobo.
- Voziček parkirajte le na ravnih površinah.
- Ko voziček parkirate, ga ustrezno fiksirajte, tako da se ne more nenadzorovano premikati.

## Navodila za montažo

Pri montaži sestavnih delov bodite pozorni na to, da le-to izvajate na ravni površini. Prepričajte se, da izdelek ne stoji postrani.

Za namene zaščite izdelka in tal priporočamo, da pri montaži za podlogo uporabite ovojno embalažo.

## Montaža





Št.	Število	Opis
A	1	Plastična sponka (držalo za ročaj)
B	4	Kolesa
C	1	Okvir
D	1	Torba
E	Štirje kompleti	vijaki/matice
F	2	majhni vijaki

Orodja, ki jih potrebujete pri montaži (niso vključena v kompletu):

2 vijačna ključa velikosti 13

2 vijačna ključa velikosti 15

1 križni izvijač

Za pritrditev vsakega od štirih koles (B) na nosilce uporabite po en vijak in eno matico (E).

Plastično sponko (A) pritrdite na ogrodje (C) s pomočjo dveh vijakov (F).

Tekstilni material (D) pritrdite na glavno ogrodje (C) pri sprednji in zadnji prečki.

### Kako razpreti zložljiv ročni voziček:

ZZložljiv ročni voziček pazljivo potegnite narazen. Pri tem poskrbite, da se tekstilni material ne ujame v ogrodje.

## Čiščenje

Izdelek obrišite z mehko neabrazivno krpo.

## Vzdrževanje

- Redno preverjajte, ali so vsi vijaki in povezovalni deli trdno pritrjeni.
- Redno preverjajte, ali se na zložljivem ročnem vozičku morda ne pojavljajo deformacije, razpoke in druge poškodbe ter obraba.

## Odlaganje med odpadke

Pri odlaganju izdelka upoštevajte regionalne predpise.

## Tehnični podatki

Številka izdelka:	704412
Številka tipa:	6500828
Poimenovanje izdelka:	zložljiv ročni voziček
Maks. obremenitev:	70 kg
Teža:	8,5 kg
Dimenzije razprtega izdelka:	89,5 x 50 x 65 cm, Ročaj 118 cm
Dimenzije zloženega izdelka:	76 x 52 x 20 cm



(AT) (CH) **Vertrieben durch/Commercialisé par/**  
**Commercializzato da/ (IT) Produttore/ (SI) Distributer:**  
Woolf Sports Promotion GmbH & Co KG  
Werner-von-Siemens-Platz 1  
5020 Salzburg  
Austria

**KUNDENDIENST • SERVICE APRÈS-VENTE**  
**ASSISTENZA POST-VENDITA**  
**POPRODAJNA PODPORA**

704412



(AT) +43 720 880706

(CH) +41 435082253

(IT) +39 0694802758

(SI) +386 1 8888741



[www.aldi-service.it](http://www.aldi-service.it)  
[www.woolfsports.com](http://www.woolfsports.com)

MODELL/TYPE/MODELLO/IZDELEK:  
6500828

06/2020

**3**

**JAHRE GARANTIE**  
**YEARS WARRANTY**  
**ANNI GARANZIA**