

# Uputstva za uporabu

  
*ADVENTURIDGE.*

## Vrtna kolica



# sadržaj

|   |          |
|---|----------|
| Općenito.....                                     | 3        |
| <b>Pročitajte i čuvajte upute za uporabu.....</b> | <b>3</b> |
| <b>Sigurnost.....</b>                             | <b>4</b> |
| <b>Namjena.....</b>                               | <b>4</b> |
| <b>Sigurnosne upute.....</b>                      | <b>4</b> |
| <b>Upute za montažu.....</b>                      | <b>6</b> |
| <b>Montaža.....</b>                               | <b>6</b> |
| <b>Njega.....</b>                                 | <b>7</b> |
| <b>Održavanje.....</b>                            | <b>7</b> |
| <b>Raspolaganje.....</b>                          | <b>7</b> |
| <b>Tehničke specifikacije.....</b>                | <b>7</b> |

# Općenito

## Pročitajte i čuvajte upute za uporabu

Ovaj priručnik pripada ovom proizvodu.

Sadrži važne informacije o instalaciji i rukovanju.



Prije uporabe predmeta pažljivo pročitajte upute za uporabu, posebno sigurnosne upute.

Nepoštivanje ovih uputa za uporabu može dovesti do ozbiljnih ozljeda ili oštećenja proizvoda.

Upute za uporabu temelje se na standardima i propisima koji vrijede u Europskoj uniji. Također poštuju smjernice i zakone specifične za zemlju u inozemstvu. Sačuvajte korisnički priručnik za daljnju upotrebu. Ako predmet proslijedite trećim stranama, svakako priložite ovaj korisnički priručnik.

## Objašnjenje simbola

Sljedeći simboli i signalne riječi koriste se u ovim uputama za uporabu, na ručnim kolicima ili na pakiranju.



Ovaj signalni simbol/riječ označava opasnost sa srednjom razinom rizika koja, ako se ne izbjegne, može rezultirati smrću ili teškim ozljedama.



Ovaj signalni simbol/riječ označava opasnost s niskom razinom rizika koja, ako se ne izbjegne, može dovesti do lakših ili umjerenih ozljeda.

**HINWEIS!**

Ova signalna riječ upozorava na moguću materijalnu štetu.

## HINWEIS!

### Opasnost od oštećenja!

Ako nepažljivo otvarate ambalažu oštrim nožem ili drugim šiljastim predmetom, artikal se može brzo oštetiti.

- Stoga, budite vrlo oprezni pri otvaranju.

1. Izvadite predmet iz pakiranja.
2. Provjerite je li isporuka završena.
3. Provjerite jesu li predmet ili dijelovi oštećeni. Ako je tako, nemojte koristiti predmet.

Obratite se proizvođaču na servisnu adresu navedenu na jamstvenom listu.

## Sigurnost

### Namjena

Vagon je zamišljen isključivo kao prijevozno sredstvo za predmete ili robu za privatnu upotrebu.

Prijevoz djece nije predviđen za ovaj artikl. Nije namijenjen za komercijalnu upotrebu.

Vagon nije igračka i nije primjeren za djecu mlađu od 14 godina. Vagon je predviđen za maksimalno opterećenje od 70 kg.

Ručna kolica koristite samo kako je opisano u ovom priručniku. Svaka druga uporaba smatra se neprikladnom i može dovesti do oštećenja imovine ili čak do osobnih ozljeda.

Proizvođač ili prodavač ne preuzima nikakvu odgovornost za štetu uzrokovanu nepravilnim ili nepravilnim korištenjem.

### Sigurnosne upute

Pažljivo pročitajte sljedeće sigurnosne upute kako biste mogli sigurno koristiti predmet.



### Opasnost od gušenja!

Ako se djeca ili bebe igraju s folijom za pakiranje ili malim dijelovima, mogu se zaplesti u nju ili je progutati i ugušiti.

- Držite ambalažu i male dijelove kao što su vijci podalje od djece i beba.



- Prilikom prijevoza teških tereta. Sile potrebne za rukovanje kolicima variraju s veličinom tereta, stanjem tla i stanjem kolica.
- Postoji opasnost od pada tereta.
- Vučna ruda ne smije biti postavljena poprijeko kako bi zaustavila vagon.
- Kolica se ne smiju koristiti za primjene gdje postoji opasnost od prekoračenja nazivnog kapaciteta.
- Prikladno samo za prijevoz predmeta.



- Ova kolica nisu prikladna za prijevoz ljudi/djece.
- Ova kolica nisu prikladna za korištenje osobama mlađim od 14 godina.
- Ovaj predmet nije prikladan za pričvršćivanje na vozilo.
- Prije svake uporabe provjerite jesu li kolica pravilno sastavljena i da nema oštećenja.
- Tereti pričvršćeni na vučnu rudu utječu na stabilnost vagona.
- Ovaj predmet nije prikladan za trčanje ili klizanje.
- Automobil se ne smije koristiti na nizbrdici zbog mogućnosti preopterećenja i gubitka kontrole.

Prije uporabe pažljivo pročitajte upute i sačuvajte ih. Ako ne slijedite ove upute, sigurnost može biti narušena.

- Ova kolica su prikladna samo za privatnu upotrebu.
- Maksimalna transportna težina je 70 kg.
- Kolica su prikladna samo za brzinu hodanja.
- Montažu smiju obavljati samo odrasle osobe.
- Samo punoljetne osobe smiju utovariti vagon.
- Ne parkirajte automobil na nagibu, postoji opasnost da se slučajno otkotrlja.
- Postavite rudu poprečno kada parkirate.
- Nemojte koristiti dijelove ako su labavi ili labavi.
- Prije svake vožnje provjerite funkcionalnost svih komponenti.
- Kolica se moraju koristiti, održavati i popravljati u skladu sa specifikacijama proizvođača i ne smiju se modificirati ili opremiti priključcima bez uvjeravanja da su kolica i dalje sigurna. Smiju se koristiti samo originalni rezervni dijelovi proizvođača.
- Ne smiju se koristiti rezervni dijelovi koje nije odobrio proizvođač.
- Kako se ne bi narušila stabilnost, vagon se mora utovariti ili istovariti, kretati polako i bez trzaja.
- Prilikom vožnje na nagibima one ne smiju biti veće od 2%, a vagon ne smije biti opterećen.
- Neispravna ili uništena upozorenja i znakovi na vagonu moraju se odmah zamijeniti.

- Redovito provjeravajte jesu li svi vijci zategnuti. Vijci ne smiju biti olabavljeni.
- Budite svjesni rizika od otvorenog plamena i drugih jakih izvora topline, kao što su električni grijači zraka, pećnice na plin itd. u neposrednoj blizini ručnih kolica.
- Kolica se ne smiju koristiti ako je bilo koji dio slomljen, otkinut ili nedostaje.
- Plastične vrećice i sve plastične elemente/ambalažu morate odmah ukloniti ili držati izvan dohvata djece!
- Kako biste izbjegli oštećenje proizvoda, ne smijete koristiti akumulatorski odvijač za uvrtanje kotača.
- Pobrinite se da pohranite ručna kolica dalje od vlage i izravne sunčeve svjetlosti.
- Ručna kolica parkirajte samo na ravnim površinama.
- Osigurajte ručna kolica kada ih parkirate tako da se ne mogu nekontrolirano pomicati.

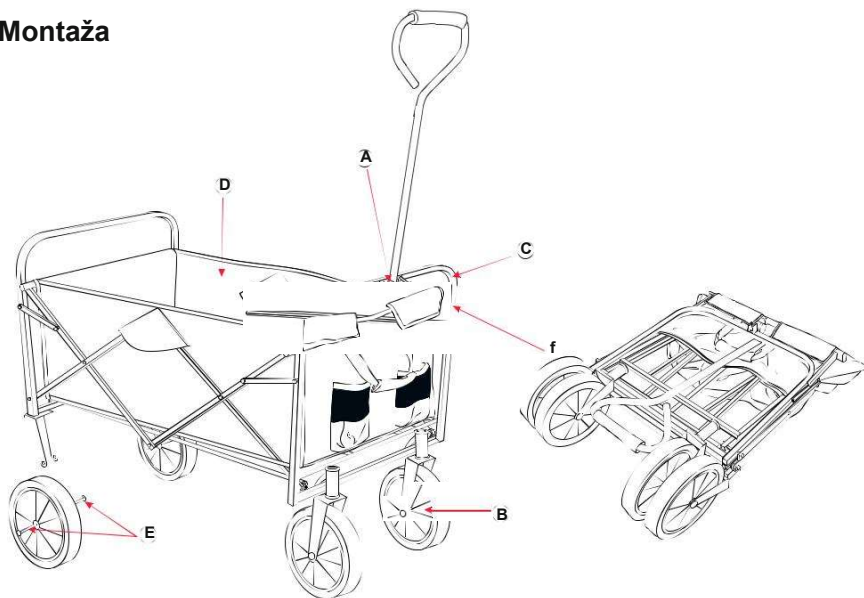
#### upute za sastavljanje

Prilikom sastavljanja komponenti pazite da površina bude ravna i ravna.

Pazite da predmet nije iskrivljen.

Kako biste zaštitili predmet i svoje podove, preporučamo korištenje vanjskog pakiranja kao podloge za montažu.

#### Montaža



| broj | broj       | opis                             |
|------|------------|----------------------------------|
| A    | 1          | Plastična kopča (držač za ručku) |
| B    | 4          | Kotača                           |
| C    | 1          | Okvir                            |
| D    | 1          | Torba                            |
| E    | 4 kompleta | vijci/matice                     |
| f    | 2          | mali vijci                       |

Potreban alat za montažu (nisu uključeni): 2 x ključa 13

2 x ključevi 15

1 \* Odvijač

Pričvrstite četiri kotača (B) na nosače kotača s jednim vijkom i jednom maticom (E).

Pričvrstite plastični nosač (A) na okvir (C) s dva vijka (F)

Pričvrstite tekstilni materijal (D) na glavni okvir (C) na prednjem i stražnjem poprečnom podupiraču.

**Rasklapanje vagona:**

Pažljivo rastavite ručna kolica i pazite da tekstilni materijal ne bude uhvaćen u motke.

## Njega

Obrišite mekom, neabrazivnom krpom.

### Održavanje

- Redovito provjeravajte zategnutost svih vijaka i spojnih dijelova.
- Redovito provjeravajte ručna kolica na deformacije, pukotine i druga oštećenja kao i na istrošenost.

### Zbrinjavanje

Prilikom odlaganja predmeta pridržavajte se regionalnih propisa.

### Tehničke specifikacije

|                         |                                 |
|-------------------------|---------------------------------|
| Broj predmeta:          | 704412                          |
| Vrsta broja:            | 6500828                         |
| Opis proizvoda:         | Kolica                          |
| Maksimalno opterećenje: | 70 kg                           |
| Težina:                 | 8,5 kg                          |
| Dimenzije ugradnje:     | 89,5 x 50 x 65 cm, ručka 118 cm |
| preklapljene dimenzije: | 76 x 52 x 20 cm                 |







○ Distribuirao/Commercialisé par/  
Commercializzato da/Proizvođač/distributer:  
Woolf Sports Promotion GmbH & Co KG  
Werner-von-Siemens-Platz 1  
5020 Salzburg  
Austrija

USLUGA ZA KORISNIKA •  
ASSISTENZA POST-VENDITA  
POPRODAJNA PODPORA

704412



AT

HR +385 40 543 603

CH

.T

S.



[www.woolf.hr](http://www.woolf.hr)

MODEL/TIP/MODEL/IZDELEK:

6500828

06/2020

**3**

JAHRE GARANTIE  
YEARS WARRANTY  
ANNI GARANZIA